

SDKELI®



CE

LSPD mini 型安全激光扫描仪  
使用说明书避障型  
(2018年5月)



山东科力光电技术有限公司

指令和标准

LSPD mini 型安全激光扫描仪（简称 LSPD mini）符合下列标准的要求

欧盟指令

机械安全指令2006/42/EC  
EMC指令2004/108/EC

欧洲标准

EN61496-1 (Type3)  
EN61496-3 (Type3)  
EN60825-1 (1类激光产品)  
EN13849-1 (PL d)

国际标准

EN61496-1 (Type3)  
EN61496-3 (Type3)  
EN13849-1 (PL d)

国家标准

GB/T19436.1  
GB19436.3  
GB4208 (IP65)

安全注意事项

以下安全警示标志，用以警告潜在的人身伤害危险，请务必遵从所有带有此标志的安全信息，以避免可能的伤害。

**注意**

这是关键信息提示标志。  
标志内容很重要。  
作业人员必须了解并按内容要求严格执行，避免可能出现意外的安全事件。

**警告**

这是安全警示标志。  
标志内容非常重要。  
作业人员必须严格执行标志提示的安全信息，避免可能出现意外的安全事件

安全使用注意事项

**注意**

- 在使用LSPD mini前，仔细阅读本说明书，了解安装、操作及设置的程序和要求。
- LSPD mini应当由专业人员进行选型、安装、检修和保养。专业人员是指经过专业培训并取得认可资格的人员，或者有着丰富的知识、培训和经验且已经被证明拥有解决此类问题能力的人员。
- 为避免光路打在地面上，LSPD mini的安装高度应 $\geq 200\text{mm}$ 。安装时尽量使LSPD mini远离振动区域。
- 当USB接口打开时，应防止水汽、灰尘等进入LSPD mini。为了在使用中达到IP65防护等级，请将USB接口上黑色的密封盖压紧盖好。
- 不可跌落LSPD mini。
- LSPD mini使用时应符合当地的相关标准和法律法规。
- 用户应当建立安全操作管理的规章制度并有效执行。

应用场合

LSPD mini 主要应用于工业现场，典型应用包括固定危险区域的防护和自动导引运输车 (AGV) 的导航、防碰撞。

LSPD mini 的保护对象必须符合以下条件：

- 仅对侵入保护区域内的物体进行保护。
- LSPD mini 无法检测透明、半透明的物体。
- 侵入保护区域内的物体的尺寸必须大于等于 LSPD mini 的检测能力。

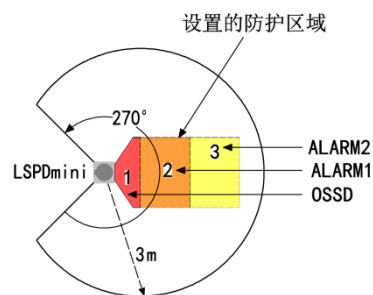
请勿将 LSPD mini 安装在下列类型的环境中：

- 本说明书所规定的环境（温度、湿度、干涉光、冲击振动等）范围之外的地方。
- 有易燃、易爆性气体的地方。
- 有浓烟、微粒、腐蚀性化学剂等物质的地方。
- 可能会对 LSPD mini 产生强光干扰（如直射光）的地方。

1、工作原理和防护区域配置

LSPD mini 基于脉冲激光测距原理，通过旋转扫描实现角度 270°、半径 30m 的二维区域检测。

用户可以通过配置软件对防护区域数量和形状进行配置。



移动机器人避障防区配置介绍

标识	含义	描述
3	告警区 2	检测到障碍物时 ALARM2 进入 OFF 状态
2	告警区 1	检测到障碍物时 ALARM1 进入 OFF 状态
1	保护区	检测到障碍物时 OSSD1/OSSD2 进入 OFF 状态

2、系统组成

LSPD mini 系统包括一台激光扫描仪、一根配置线和配置软件。用户可使用配置线连接扫描仪与电脑，通过配置软件对防护区域等相关参数进行设置。



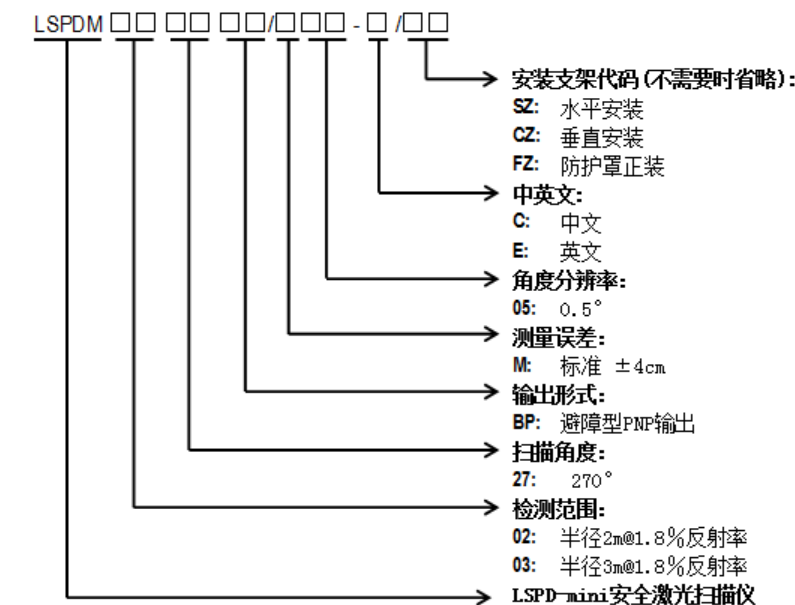
3、外观信息和指示标识



**注意**

请务必将USB接口上黑色的密封盖压紧盖好，防止水汽、灰尘等进入LSPD mini，以免影响扫描仪的使用和寿命。

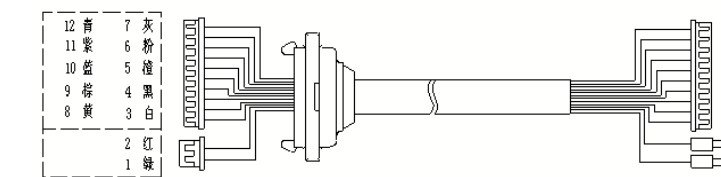
4、系统编号



5、传输线

配置线为标准 miro USB 数据线，一端为 miro USB 接口，一端为 USB 接口，线长 1.5 米。

电源线结构见下图，标配线长 3 米。



序号	线芯颜色	信号定义	信号描述
1	绿	0V	工作电源
2	红	24V	
3	白	Z1	区域组选择信号，通过 Z1、Z2、Z3、Z4 输入信号的变化实现多组保护区域之间的切换
4	黑	Z2	
5	橙	Z3	
6	粉	Z4	
7	灰	EDM	外部触点监控输入信号，OSSD 处于 ON 状态时，EDM=0V，OSSD 处于 OFF 状态时，EDM=24V。
8	黄	RESET	手动复位时，输入 RESET 信号解除输出锁定，重新启动。
9	棕	OSSD1	两路独立的 PNP 输出，ON 状态：最大 $I_{out}=200\text{mA}$ ， $V_{out}\geq V_{cc}-2\text{V}$ ，OFF 状态： $I_{out}<1\text{mA}$ ， $V_{out}<2\text{V}$ 。
10	蓝	OSSD2	保护区域无物体时处于 ON 状态，有物体或故障时处于 OFF 状态。
11	紫	ALARM1	两路独立的 PNP 输出，ON 状态：最大 $I_{out}=200\text{mA}$ ， $V_{out}\geq V_{cc}-2\text{V}$ ，OFF 状态： $I_{out}<1\text{mA}$ ， $V_{out}<2\text{V}$ 。
12	青	ALARM2	告警区域无物体时处于 ON 状态。有物体时处于 OFF 状态。

## 6、技术参数

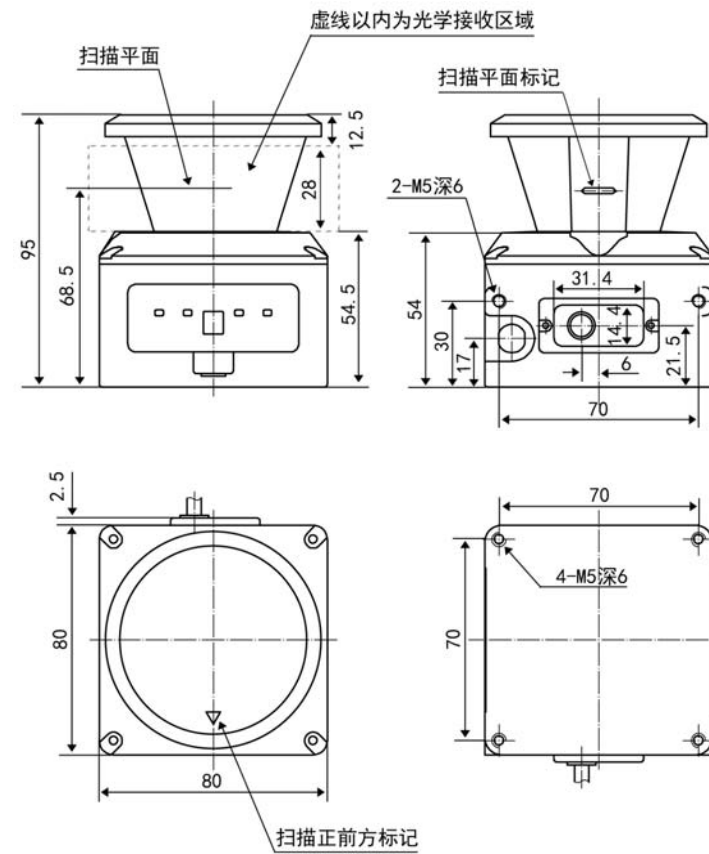
安全等级	Type 3 (IEC61496), PL d (ISO13849)		
执行标准	2006/42/EC (机械安全指令), 2004/108/EC (EMC 指令), IEC61496-1, IEC61496-3, ISO13849-1		
参考标准	GB/T19436.1, GB19436.3, GB4208 (IP65), EN60825-1 (1类激光产品)		
光学特性			
激光光源	波长 905nm, 一类激光产品		
最大检测范围	半径 3m@1.8% 反射率		
扫描角度范围	270°	角度分辨率	0.5°
测量误差	±4cm		
电气/机械参数			
工作电压	DC9V~DC30V	功耗	<5W (输出端无负载)
上电启动时间	典型值 6s		
安全输出 (OSSD)	PNP×2 (ON 状态: 最大 I <sub>OUT</sub> =200mA, V <sub>OUT</sub> ≥V <sub>CC</sub> -2V, OFF 状态: I <sub>OUT</sub> <1mA, V <sub>OUT</sub> <2V。), 过流保护, 容性负载 ≤60nF。保护区域无物体时处于 ON 状态, 有物体或故障时处于 OFF 状态。		
告警输出 (ALARM)	PNP×2 (ON 状态: 最大 I <sub>OUT</sub> =200mA, V <sub>OUT</sub> ≥V <sub>CC</sub> -2V, OFF 状态: I <sub>OUT</sub> <1mA, V <sub>OUT</sub> <2V。), 过流保护。告警区域无物体时处于 ON 状态, 有物体时处于 OFF 状态。		
外形尺寸	80mm×80mm×95mm	电缆长度	≤30m
环境特性			
环境温度	工作: -10~50℃, 存储: -30~70℃, 无结霜及凝雾		
环境湿度	工作: 35%RH~85%RH, 存储: 35%RH~95%RH		
抗光干扰	15000Lux		
抗冲击	加速度 10g; 脉冲持续时间: 16ms; 碰撞次数: 三轴, 每轴 1000±10 次		
抗振动	频率 10Hz~55Hz; 振幅: 0.35±0.05mm; 扫描次数: 三轴, 每轴 20 次		
防护等级	IP65		
可配置功能			
防区配置	用户可通过配置软件, 将 LSPD mini 的防区配置为所需形状		
响应时间	80ms (2 圈扫描)~640ms (16 圈扫描), 默认 80ms		
复位功能	可配置为自动或手动复位, 默认自动复位		
外部设备监控 (EDM)	外接继电器或接触器负载时, 监控负载常闭触点的状态, 默认 EDM 功能禁用		
区域组切换	4 组外部输入信号 (Z1、Z2、Z3、Z4) 实现 16 个区域组的切换, 默认 Z1、Z2、Z3、Z4 不接时区域组 1 工作		

## 7、指示灯定义

标识	指示灯	颜色	描述
RESET	复位	红	手动复位模式下, 在保护区域探测到物体时点亮, 窗口校准时复位指示灯闪烁一下
OK	正常	绿	保护区域未探测到物体, OSSD 输出 ON 状态时点亮, 此时允许受控设备运行
STOP	停止	红	保护区域探测到物体, OSSD 输出 OFF 状态时点亮, 此时不允许受控设备运行
ALARM	告警	红	告警区域探测到物体, ALARM 输出 OFF 状态时点亮
8	数码管	红	□: 未配置防区, 或输入信号故障
			1: 当前扫描区域为区域组 1
			2: 当前扫描区域为区域组 2
			3: 当前扫描区域为区域组 3
			4: 当前扫描区域为区域组 4
			5: 当前扫描区域为区域组 5
			6: 当前扫描区域为区域组 6
			7: 当前扫描区域为区域组 7
			8: 当前扫描区域为区域组 8
			9: 当前扫描区域为区域组 9
			0: 当前扫描区域为区域组 10
			1: 当前扫描区域为区域组 11
			1: 当前扫描区域为区域组 12
			1: 当前扫描区域为区域组 13
			1: 当前扫描区域为区域组 14
			1: 当前扫描区域为区域组 15
1: 当前扫描区域为区域组 16			
5: OSSD 输出故障			
6: 和电脑建立通信连接			
8: 上电初始化时闪烁 (间隔 1 秒)			
9: LSPD mini 配置成功			
E: EDM 监控故障			
F: LSPD mini 系统故障			
C: 窗口脏污显示, 窗口脏污导致能量衰减至 60% 以下时激活			
多种状态并存时, 多个状态字循环显示 (间隔 1 秒)			

注: 针对区域组 5~16, 数码管标识定义原则为: 7 段数码管由竖向 4 段和横向 3 段组成。我们定义竖向每段代表数值 4, 横向每段代表数值 1。例如区域组 7 用 1 个竖向段和 3 个横向段组成 (7), 防区 11 用 2 个竖向段和 3 个横向段组成 (11), 防区 16 用 4 个竖向段组成 (1111)。

## 8、外形尺寸



## 9、功能说明

### 安全输出说明

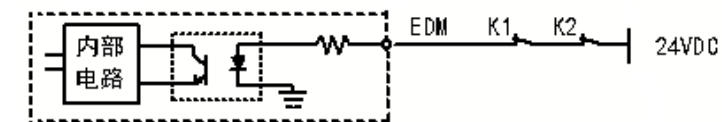
保护区域中未检测到物体时, 两个安全输出 OSSD1 和 OSSD2 均处于 ON 状态, 正常指示灯亮, 受控设备正常运行。保护区域中检测到物体时, 两个安全输出 OSSD1 和 OSSD2 均处于 OFF 状态, 停止指示灯亮, 受控设备停止运行。

### 响应时间与扫描周期

响应时间指从人或物体进入保护区域到 LSPD mini 检测到人或物体使 OSSD 进入 OFF 状态的时间。响应时间=扫描周期×扫描次数, 其中扫描周期为 40ms。LSPD mini 默认响应时间为 80ms, 设定范围是 80ms~640ms, 对应 2~16 次扫描。

### 外部设备监控功能 (EDM)

通过监视外部输入信号 EDM 状态, 判断 OSSD 驱动的外部设备 (如安全继电器或接触器) 的状态。此功能是外部设备监控功能 (EDM)。LSPD mini 与外部设备 (常闭触点) 的接线必须依据下图进行。



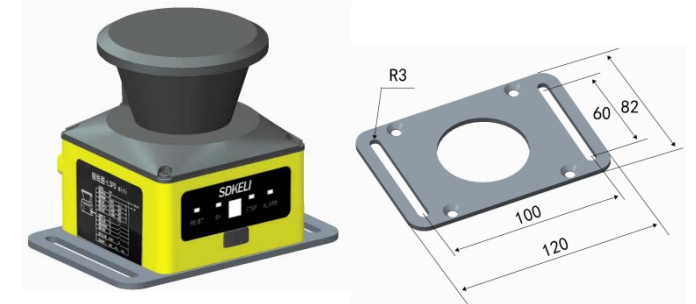
### 区域组切换

LSPD mini 最多可设置 16 个区域组, 每个区域组由一个保护区域、一个告警区域组成。区域组切换, 指根据外部输入来切换不同区域组。

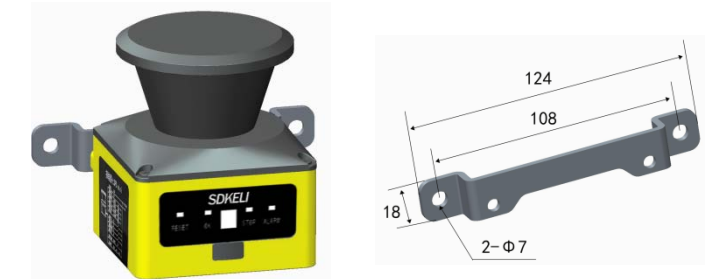
要将区域组切换应用于 LSPD mini, 用户需要使用配置软件对 LSPD mini 进行配置。

## 10、安装

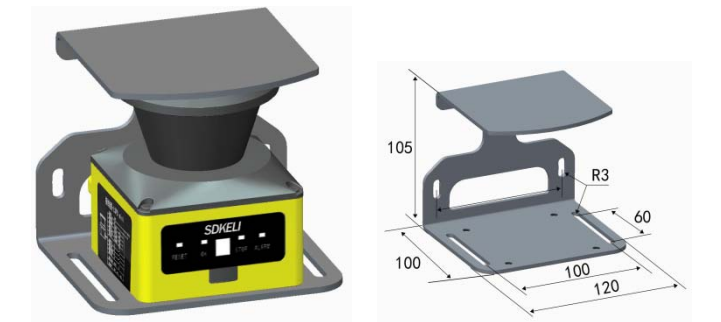
### 水平安装方式 (SZ)



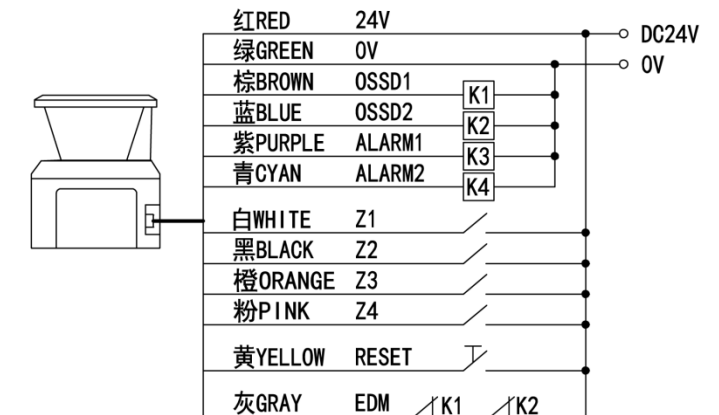
### 垂直安装方式 (CZ)



### 防护罩安装方式 (FZ)



## 11、接线



### 警告

- 接线前仔细阅读本说明书
- 必须在断电的情况下接线
- 所有输入输出接口和危险电压之间必须采用双重绝缘或加强绝缘, 否则可能导致触电
- LSPD mini 的电缆一定要远离高压电线和动力线
- 严禁用户私自更换电缆
- 在明确所有端子的信号含义后正确接线